

# Датчики уровня кондуктометрические ДС и ДУ

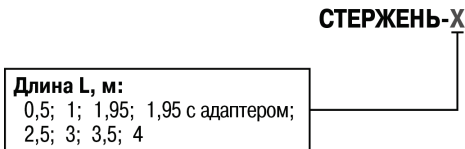
## Краткое руководство

Датчики уровня кондуктометрические ДС и ДУ (далее – датчики) предназначены для комплектации приборов контроля уровня жидких веществ, обладающих электрической проводимостью (например, пищевые продукты, вода и водные растворы солей, молоко) и не агрессивных к материалу датчиков.

Датчики выпускаются в различных модификациях, отличающихся конструктивным исполнением, габаритными и присоединительными размерами. Условное обозначение датчиков см. ниже.



**ПРИМЕЧАНИЕ**  
Для датчиков ДС электрод (стержень) предоставляется по отдельному заказу, согласно следующему условному обозначению:



### Технические характеристики

Таблица 1

Параметр	Значение				
	ДС.2	ДС.П	ДС.ПВТ	ДС.П.3	ДУ
<b>Конструктивное исполнение</b>					
Материал изолятора	фторопласт	пластмасса	полифенилсульфид	пластмасса	полиэтилен
Материал электрода	12X18H10T				
Длина электрода, м	0,5; 1; 1,95; 2,5; 3; 3,5; 4				
Рабочее положение	вертикальное и горизонтальное			вертикальное	
Тип резервуара	открытые и закрытые			открытые	
Степень защиты корпуса	IP54			IP00	
<b>Параметры контролируемой среды</b>					
Рабочее избыточное давление, МПа, не более	0,25	0,1	2,5	2	-
Температура, °С, не более	100		240	70	85
<b>Условия эксплуатации</b>					
Температура окружающей среды, °С	минус 55 ... +85				

### Монтаж на объекте

Монтаж датчиков можно выполнять в металлических или неметаллических резервуарах открытого и закрытого типа.

**ПРИМЕЧАНИЕ**  
Не рекомендуется применять датчики для контроля уровня жидкостей, образующих непроводящие отложения (пленки) на электроде датчика. В противном случае следует предусмотреть возможность периодической чистки электродов датчиков.

**ПРИМЕЧАНИЕ**  
Металлические резервуары с контролируемой жидкостью следует заземлять.

Количество электродов ДУ или количество одноэлектродных датчиков ДС, необходимое для контроля уровня жидкости, определяется по формулам:

– для металлических резервуаров:

$$N = M;$$

– для неметаллических резервуаров:

$$N = M + 1,$$

где  $M$  – количество контролируемых уровней.

Датчики ДУ следует устанавливать только вертикально.

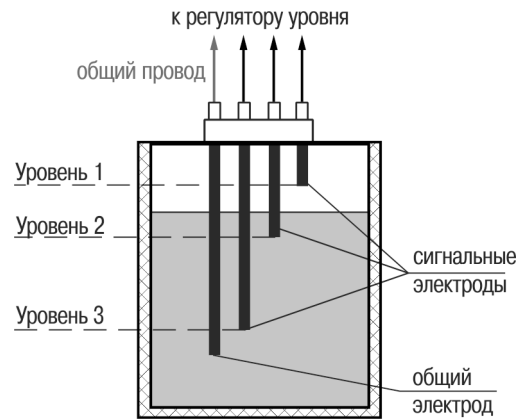
Датчики ДС в зависимости от исполнения (см. таблицу 1) допускается монтировать:

- вертикально (на крышке резервуара);
- горизонтально (на боковой стенке резервуара).

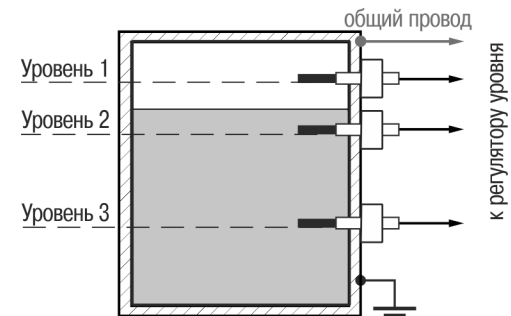
**ПРИМЕЧАНИЕ**  
Не допускается расположение датчиков, при котором возможно касание их электродов между собой или со стенкой металлического резервуара.

**ПРИМЕЧАНИЕ**  
Горизонтальный монтаж датчиков в металлическом резервуаре возможен только при контроле жидкостей, не образующих проводящих отложений на изоляторе датчика.

Примеры монтажа приведены на рисунке 1.



а) вертикальный монтаж в неметаллический резервуар открытого типа



б) горизонтальный монтаж в металлический резервуар

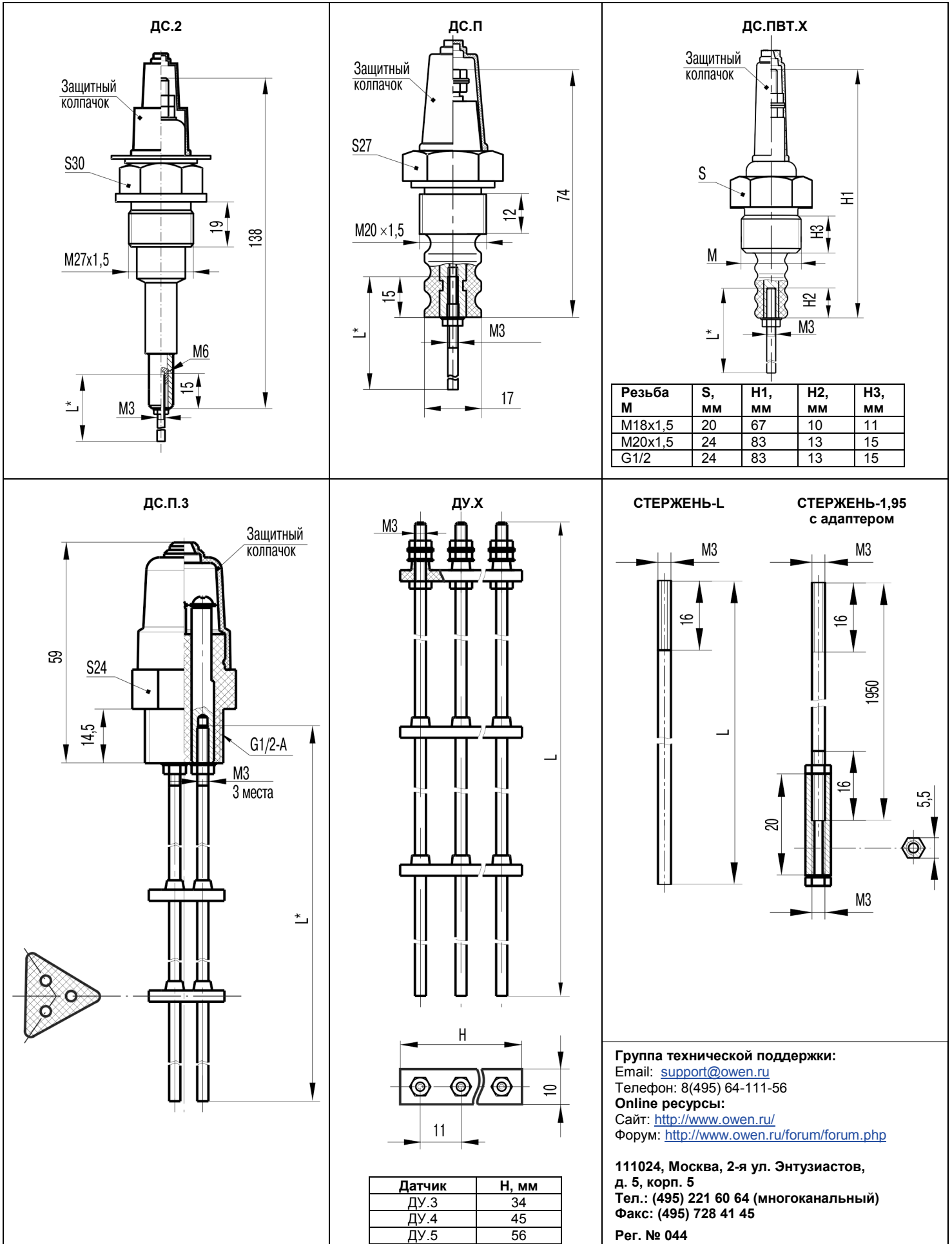
Рисунок 1 – Примеры монтажа датчиков

## Габаритные размеры



### ПРИМЕЧАНИЕ

L\* – длина электрода, определяется при заказе. Электрод для датчиков ДС показан условно.  
СТЕРЖЕНЬ – электрод для датчиков ДС, предоставляется по отдельному заказу.



### Группа технической поддержки:

Email: [support@owen.ru](mailto:support@owen.ru)

Телефон: 8(495) 64-111-56

### Online ресурсы:

Сайт: <http://www.owen.ru/>

Форум: <http://www.owen.ru/forum/forum.php>

111024, Москва, 2-я ул. Энтузиастов,  
д. 5, корп. 5

Тел.: (495) 221 60 64 (многоканальный)  
Факс: (495) 728 41 45

Рег. № 044